

# HEA HEB

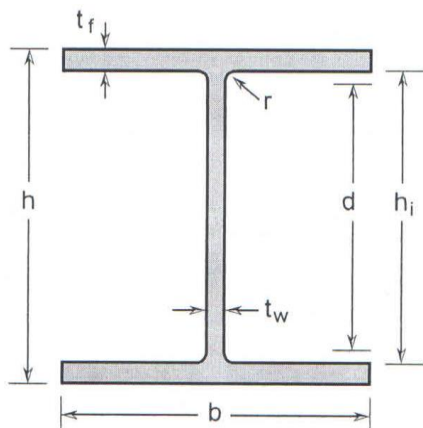
Двутавровые широкополочные балки общего назначения с параллельными полками  
 Размеры в соответствии с DIN 1025  
 Допуски по EN 10034:1993

Примерное соответствие размерам двутавровых балок по  
 ГОСТ 20020-83: HEB = K2  
 HEA = K1

страница 1 из 2

РАЗМЕРНАЯ ЧАСТЬ									
ОПИСАНИЕ	ТЕОР. ВЕС кг/м	РАЗМЕРЫ						УТОЧНЯЮЩИЕ РАЗМЕРЫ	
		h мм	b мм	t <sub>w</sub> мм	t <sub>f</sub> мм	r мм	площадь сечения мм <sup>2</sup> x 10 <sup>2</sup>	h <sub>j</sub> мм	d мм
HE 100 A	16,0	96	100	5,0	8,0	2	20,03	80,0	76,0
HE 100 B	19,9	100	100	6,0	10,0	2	24,83	80,0	76,0
HE 120 A	19,3	114	120	5,0	8,0	2	24,13	98,0	94,0
HE 120 B	26,2	120	120	6,5	11,0	2	32,80	98,0	94,0
HE 140 A	24,2	133	140	5,5	8,5	2	30,21	116,0	112,0
HE 140 B	33,4	140	140	7,0	12,0	2	41,75	116,0	112,0
HE 160 A	29,5	152	160	6,0	9,0	2	36,87	134,0	130,0
HE 160 B	41,9	160	160	8,0	13,0	2	52,35	134,0	130,0
HE 180 A	34,7	171	180	6,0	9,5	2	43,35	152,0	148,0
HE 180 B	50,7	180	180	8,5	14,0	2	63,35	152,0	148,0
HE 200 A	40,9	190	200	6,5	10,0	2	51,08	170,0	166,0
HE 200 B	60,3	200	200	9,0	15,0	2	75,33	170,0	166,0
HE 220 A	49,3	210	220	7,0	11,0	2	61,59	188,0	184,0
HE 220 B	70,6	220	220	9,5	16,0	2	88,29	188,0	184,0
HE 240 A	58,5	230	240	7,5	12,0	2	73,08	206,0	202,0
HE 240 B	81,8	240	240	10,0	17,0	2	102,23	206,0	202,0
HE 260 A	65,5	250	260	7,5	12,5	2	81,91	225,0	221,0
HE 260 B	90,8	260	260	10,0	17,5	2	113,53	225,0	221,0
HE 280 A	73,9	270	280	8,0	13,0	2	92,35	244,0	240,0
HE 280 B	101,2	280	280	10,5	18,0	2	126,45	244,0	240,0
HE 300 A	85,0	290	300	8,5	14,0	2	106,30	262,0	258,0
HE 300 B	114,3	300	300	11,0	19,0	2	142,85	262,0	258,0
HE 320 A	94,5	310	300	9,0	15,5	2	118,14	279,0	275,0
HE 320 B	124,1	320	300	11,5	20,5	2	155,12	279,0	275,0

Все двутавры произведёны способом лазерной сварки. Коэффициент сварного шва равен 1.00 (качество шва обеспечивает свойства полностью эквивалентные свойствам горячекатанного изделия).



# HEA HEB

Двутавровые широкополочные балки общего назначения с параллельными полками  
Размеры в соответствии с DIN 1025  
Допуски по EN 10034:1993

Примерное соответствие размерам двутавровых балок по  
ГОСТ 20020-83: HEB = K2  
HEA = K1

страница 2 из 2

## РАЗМЕРНАЯ ЧАСТЬ

ОПИСАНИЕ	ТЕОР. ВЕС кг/м	РАЗМЕРЫ						УТОЧНЯЮЩИЕ РАЗМЕРЫ	
		h мм	b мм	t <sub>w</sub> мм	t <sub>f</sub> мм	r мм	площадь сечения мм <sup>2</sup> x 10 <sup>2</sup>	h <sub>j</sub> мм	d мм
HE 340 A	101,8	330	300	9,5	16,5	2	127,25	297,0	293,0
HE 340 B	131,7	340	300	12,0	21,5	2	164,67	297,0	293,0
HE 360 A	109,2	350	300	10,0	17,5	2	136,53	315,0	311,0
HE 360 B	139,5	360	300	12,5	22,5	2	174,41	315,0	311,0
HE 400 A	122,2	390	300	11,0	19,0	2	152,75	352,0	348,0
HE 400 B	153,2	400	300	13,5	24,0	2	191,55	352,0	348,0
HE 450 A	137,4	440	300	11,5	21,0	2	171,80	398,0	394,0
HE 450 B	169,4	1450	300	14,0	26,0	2	211,75	398,0	394,0
HE 500 A	153,1	490	300	12,0	23,0	2	191,31	444,0	440,0
HE 500 B	185,9	500	300	14,5	28,0	2	232,41	444,0	440,0
HE 550 A	164,4	540	300	12,5	24,0	2	205,53	492,0	488,0
HE 550 B	198,3	550	300	15,0	29,0	2	247,83	492,0	488,0
HE 600 A	176,2	590	300	13,0	25,0	2	220,23	540,0	536,0
HE 600 B	211,0	600	300	15,5	30,0	2	263,73	540,0	536,0
HE 650 A	188,3	640	300	13,5	26,0	2	235,41	588,0	584,0
HE 650 B	224,1	650	300	16,0	31,0	2	280,11	588,0	584,0
HE 700 A	203,4	690	300	14,5	27,0	2	254,25	636,0	632,0
HE 700 B	240,1	700	300	17,0	32,0	2	300,15	636,0	632,0
HE 800 A	222,5	790	300	15,0	28,0	2	278,13	73a.0	730,0
HE 800 B	261,2	800	300	17,5	33,0	2	326,48	734,0	730,0
HE 900 A	250,3	890	300	16,0	30,0	2	312,83	830,0	826,0
HE 900 B	290,9	900	300	18,5	35,0	2	363,58	830,0	826,0
HE 1000 A	271,3	990	300	16,5	31,0	2	339,15	928,0	924,0
HE 1000 B	313,9	1000	300	19,0	36,0	2	392,35	928,0	924,0

Все двутавры произведёны способом лазерной сварки. Коэффициент сварного шва равен 1.00 (качество шва обеспечивает свойства полностью эквивалентные свойствам горячекатанного изделия).